

**Agenzia del Territorio  
CATASTO FABBRICATI  
Ufficio Provinciale di  
Bergamo**

Dichiarazione protocollo n. BG0385269 del 14/11/2008

Planimetria di u.i.u. in Comune di Misano Di Gera D'adda

Via Martiri Della Liberta'

civ. 19

Identificativi Catastali:

Sezione:  
Foglio: 5  
Particella: 780  
Subalterno: 702

Compilata da:  
Degani Roberto

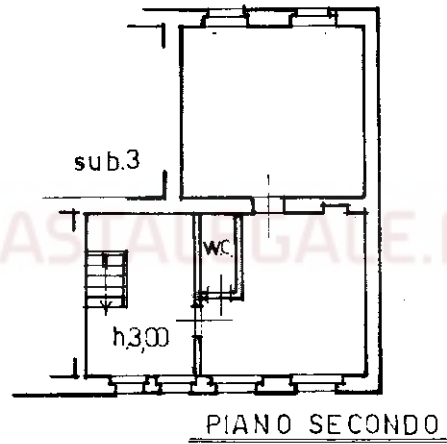
Iscritto all'albo:  
Geometri

Prov. Bergamo

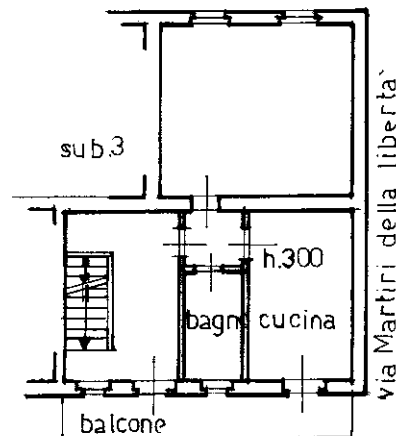
N. 1773

Scheda n. 1

Scala 1:200



PIANO SECONDO



PIANO PRIMO

Ultima planimetria in atti